

# Coupling

## 聯軸器



## OFC&BFC 聯軸器

### OFC系列十字滑塊軸器的特長

1. 中間為十字滑塊之撓性聯軸器
2. 容許大的徑向和角向偏差
3. 零間隙
4. 高剛性及靈敏度
5. 結構簡單，安裝容易
6. 抗油腐蝕及電氣絕緣
7. 螺絲夾緊方式固定，組裝及拆卸容易
8. 工作溫度：-20°C~80°C



### BFC系列不銹鋼緩衝片撓性聯器的特長

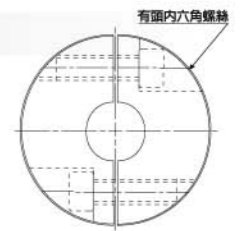
1. 高扭力
2. 高剛性
3. 零背隙
4. 可完全吸收偏心、偏角及向位差
5. 具有正轉、反轉同一特性
6. 螺絲夾緊方式固定，組裝及拆卸容易
7. 軸端孔徑加工容易
8. 工作溫度：-40°C~150°C



### OFC/BFC撓性聯器的結合方式

OFC/BFC撓性聯軸器為夾緊固定方式（如右圖），其優點為聯軸器兩邊各有切開的溝槽形成彈性作用，並在兩端內孔之兩邊插入有頭內六角螺絲，故其組裝及拆卸容易，不損傷滾珠螺桿，具有高度安定性。

OFC/BFC撓性聯軸器均有不同的標準孔徑，亦可加工鍵槽，適用外徑34mm以上之聯軸器。



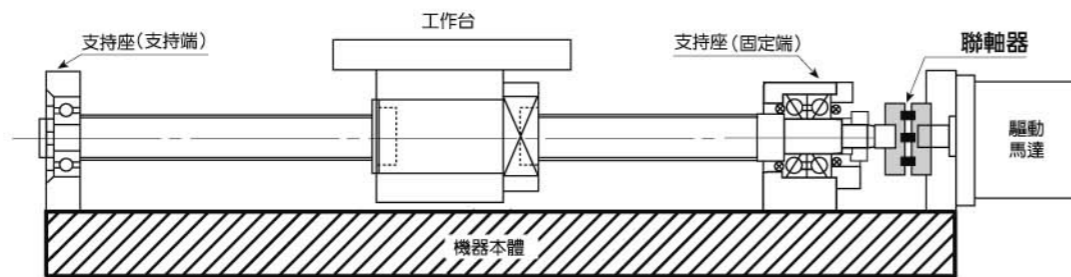
## 聯軸器的選用要件

1. 扭力大小：傳動扭力應為聯軸器扭力的1/2，例如傳動扭力值為3N·m，則應選用6N·m的聯軸器
2. 扭曲及剛性：撓性聯軸器可吸收偏角度、軸向位差及平行偏差，高剛性聯軸器則無此性能，因此要求軸端精密度相對要非常高。
3. 有無背隙
4. 最大轉速
5. 具備保護機台之安全性
6. 孔徑大小是否適用
7. 抗震性大小
8. 適用之使用場合

## 安裝注意事項

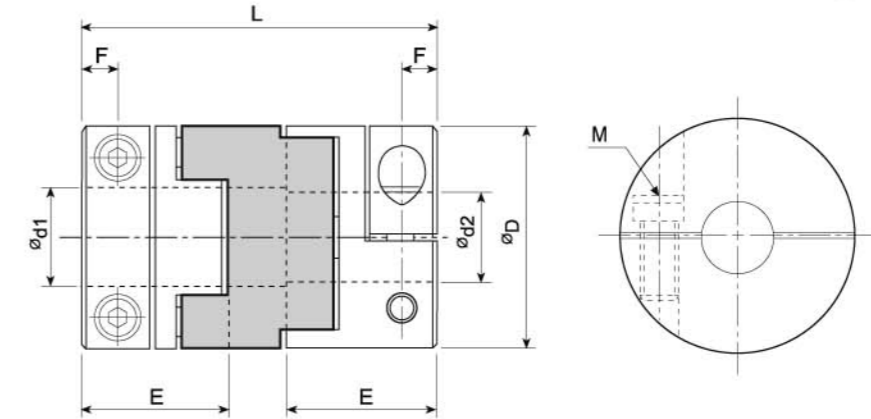
聯軸器與其它機件（如滾珠螺桿、馬達、螺桿支持座等）在安裝時或因結合方法不當而引起振動過大運轉不順；或因中心不準及偏角過大，會造成聯軸器、馬達及滾珠螺桿等機件受損，故建議在組裝上須做精度平衡校正，以提高機械的精度及壽命。

## 聯軸器的應用圖例



## OFC 十字緩衝塊撓性聯軸器(滾珠螺桿專用)

Oldham Type Flexible Coupling  
(Application of Ball Screw)



材質：鋁合金+POM(聚縮醛樹脂)  
Material: Aluminum alloy+POM(Polyacetal)

單位(unit) : mm

型號 Model No.	∅D	L	E	F	M	∅d1, ∅d2 (公差:H8)	容許 偏角度 Errors of Angularity	扭矩 Rated Torque (N·m)	最高轉速 Max Rotational Frequency (rpm)	重量 Weight (g)
OFC-16	16	30	13	3	M2.5	4~6	3°	0.7	9,000	12
OFC-20	20	33	14	3	M2.5	6~8	3°	1.6	7,400	20
OFC-25	25	39	17	3.8	M3	6.35~10	3°	3	5,800	36
OFC-32	32	45	19	4.5	M4	8~14	3°	5.5	4,700	66
OFC-40	40	50	23	7	M5	12~16	3°	9	3,600	114
OFC-50	50	58	27	8	M6	14~20	3°	19	3,000	206
OFC-63	63	71	33	10	M8	16~25	3°	33	2,400	454

訂購例：

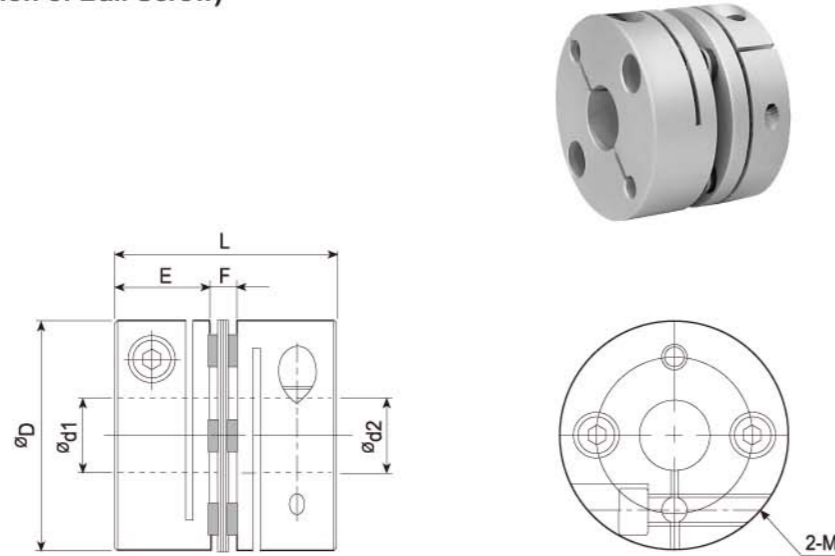
OFC-25-∅8 x ∅10

① ② ③ ④

- ① 型號：OFC
- ② 外徑：∅D
- ③ 孔徑：∅d1
- ④ 孔徑：∅d2

## BFC 不銹鋼緩衝片撓性聯軸器(滾珠螺桿專用)

Buffer Type Flexible Coupling  
(Application of Ball Screw)



材質：鋁合金  
Material: Aluminum alloy

單位(unit) : mm

型號 Model No.	$\varnothing D$	L	E	F	M	$\varnothing d1, \varnothing d2$ (公差: H8)	容許 偏角度 Errors of Angularity	扭矩 Rated Torque (N·m)	最高轉速 Max Rotational Frequency (rpm)	重量 Weight (g)
BFC-19	19	20	9.4	1.2	M2.5	3~8	1°	1.0	10,000	12
BFC-26	26	25.5	11.5	2.5	M3	5~10	1°	1.5	10,000	28
BFC-34	34	33.3	14.1	3.1	M4	8~14	1°	3	10,000	52
BFC-39	39	34.1	15	4.1	M4	10~16	1°	6	10,000	88
BFC-44	44	34.5	15	4.5	M4	11~19	1°	9	10,000	115
BFC-56	56	45	20	5	M5	14~24	1°	25	10,000	240
BFC-68	68	54	24	6	M6	19~35	1°	55	10,000	440
BFC-82	82	68	30	8	M8	24~40	1°	80	10,000	710

訂購例：

**BFC-34- $\varnothing 10 \times \varnothing 12$**

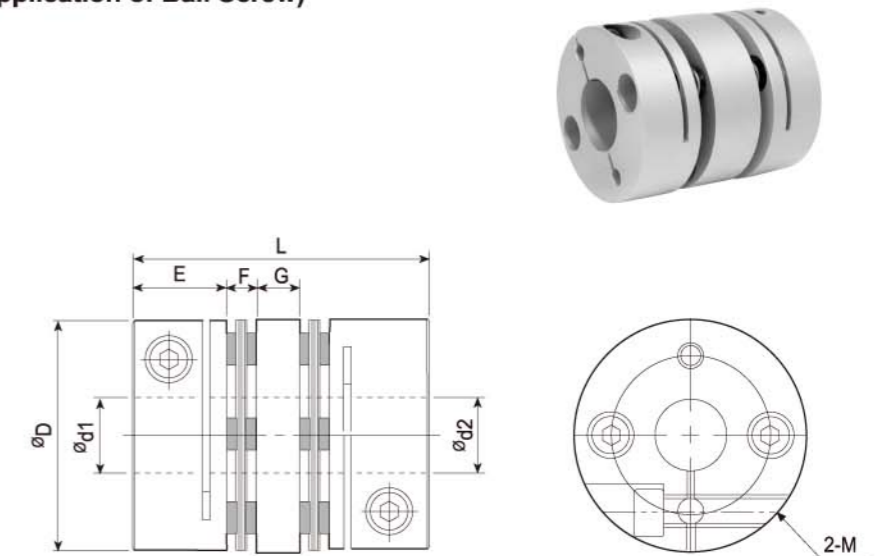
① ② ③ ④

- ① 型號：BFC
- ② 外徑： $\varnothing D$
- ③ 孔徑： $\varnothing d1$
- ④ 孔徑： $\varnothing d2$

外徑 $\varnothing D34$ 以上，  
孔徑亦可加工鍵槽

## BFCW 不銹鋼雙緩衝片撓性聯軸器(滾珠螺桿專用)

Buffer Type Flexible Coupling  
(Application of Ball Screw)



材質：鋁合金  
Material: Aluminum alloy

單位(unit) : mm

型號 Model No.	$\varnothing D$	L	E	G	F	M	$\varnothing d1, \varnothing d2$ (公差: H8)	容許 偏角度 Errors of Angularity	扭矩 Rated Torque (N·m)	最高轉速 Max Rotational Frequency (rpm)	重量 Weight (g)
BFCW-19	19	27	9.4	5.8	1.2	M2.5	3~8	2°	1	10,000	18
BFCW-26	26	35	11.5	7.0	2.5	M3	5~10	2°	1.5	10,000	37
BFCW-34	34	47	14.1	10.6	3.1	M4	8~14	2°	3	10,000	77
BFCW-39	39	49	15	10.8	4.1	M4	10~16	2°	6	10,000	128
BFCW-44	44	50	15	11	4.5	M4	11~19	2°	9	10,000	162
BFCW-56	56	63	20	13	5	M5	14~24	2°	25	10,000	345
BFCW-68	68	74	24	14	6	M6	19~35	2°	55	10,000	605
BFCW-82	82	98	30	22	8	M8	24~40	2°	80	10,000	1020

訂購例：

**BFCW-44- $\varnothing 12 \times \varnothing 15$**

① ② ③ ④

- ① 型號：BFCW
- ② 外徑： $\varnothing D$
- ③ 孔徑： $\varnothing d1$
- ④ 孔徑： $\varnothing d2$

外徑 $\varnothing D34$ 以上，  
孔徑亦可加工鍵槽